

证书号第 17825126 号



实用新型专利证书

实用新型名称：一种液压机散热装置

发 明 人：刘正东;张卫国

专 利 号：ZL 2022 2 1770828.1

专利申请日：2022 年 07 月 11 日

专 利 权 人：广东科力威机械有限公司

地 址：528000 广东省佛山市南海区狮山镇桂丹路北(新境段)8 号
之二(住所申报)

授权公告日：2022 年 11 月 18 日 授权公告号：CN 217844348 U

国家知识产权局依照中华人民共和国专利法经过初步审查，决定授予专利权，颁发实用新型专利证书并在专利登记簿上予以登记。专利权自授权公告之日起生效。专利权期限为十年，自申请日起算。


专利证书记载专利权登记时的法律状况。专利权的转移、质押、无效、终止、恢复和专利权人的姓名或名称、国籍、地址变更等事项记载在专利登记簿上。



局长
申长雨

申长雨





证书号第 17825126 号

专利权人应当依照专利法及其实施细则规定缴纳年费。本专利的年费应当在每年 07 月 11 日前缴纳。未按照规定缴纳年费的，专利权自应当缴纳年费期满之日起终止。

申请日时本专利记载的申请人、发明人信息如下：

申请人：

广东科力威机械有限公司

发明人：

刘正东；张卫国



(21) 申请号 202221770828.1

F25D 23/00 (2006.01)

(22) 申请日 2022.07.11

F25D 17/02 (2006.01)

(73) 专利权人 广东科力威机械有限公司

地址 528000 广东省佛山市南海区狮山镇
桂丹路北(新境段)8号之二(住所申
报)

(72) 发明人 刘正东 张卫国

(74) 专利代理机构 安徽善安知识产权代理事务
所(特殊普通合伙) 34200
专利代理师 李艳萍

(51) Int. Cl.

F25B 21/02 (2006.01)

F25D 31/00 (2006.01)

F25D 17/06 (2006.01)

F25D 29/00 (2006.01)

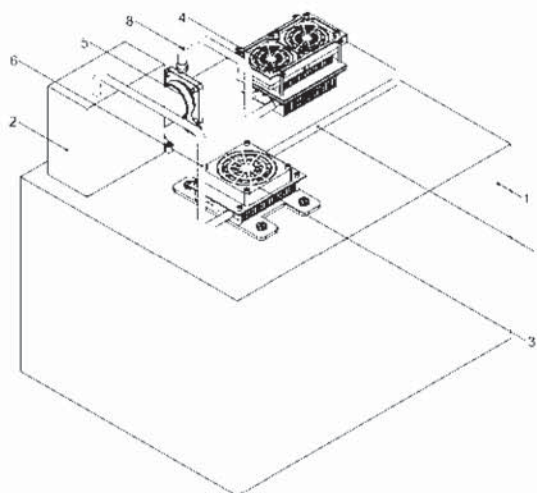
权利要求书1页 说明书4页 附图3页

(54) 实用新型名称

一种液压机散热装置

(57) 摘要

本实用新型属于液压机技术领域,具体涉及一种液压机散热装置,包括水箱、散热机构、制冷机构,散热机构包括铜板、吸盘机构、散热鳍一、冷却管一和散热扇一,制冷机构包括散热鳍二、冷却管二、半导体制冷片、散热鳍三、散热扇二和限位盖,水箱底侧的出水口连接水泵进水口,水泵出水口通过软管三连接冷却管二,水箱顶部的回水口通过软管一连接冷却管一,冷却管二和冷却管一通过软管二相互连接,散热机构通过吸盘机构吸附固定在油箱的外侧,水箱和制冷机构放置在油箱的上方,散热机构可根据需要自由增加,吸附安装在油箱外部的不同位置,通过风冷和水冷两种模式对油箱内的液压油进行降温,制冷机构结构紧凑,可配合水箱便捷的向散热机构提供冷水。



中央非税收入统一票据 (电子)



票据代码:00010121

票据号码:0041127109

交款人统一社会信用代码:91440604MABLYUAR89

校验码:cee4dc

交款人:佛山市广源一泰信息科技有限公司

开票日期:2022-11-01

项目编号	项目名称	单位	数量	标准	金额(元)	备注
056990125010	实用新型专利第1年年费	元	0.15	600.00	90.00	

金额合计 (大写)玖拾元整

(小写)90.00

申请号:2022217708281

缴费日期:2022-10-24

缴费方式:银行

其他信息



收款人:国家知识产权局专利局

复核人:王清

收款人:李思琪