

证书号第 17812040 号



实用新型专利证书

实用新型名称：一种红外控制高精度柱式液压机

发 明 人：刘正东;张卫国

专 利 号：ZL 2022 2 1658469.0

专利申请日：2022 年 06 月 30 日

专 利 权 人：广东科力威机械有限公司

地 址：528000 广东省佛山市南海区狮山镇桂丹路北(新境段)8 号
之二(住所申报)

授权公告日：2022 年 11 月 18 日 授权公告号：CN 217834867 U

国家知识产权局依照中华人民共和国专利法经过初步审查，决定授予专利权，颁发实用新型专利证书并在专利登记簿上予以登记。专利权自授权公告之日起生效。专利权期限为十年，自申请日起算。

专利证书记载专利权登记时的法律状况。专利权的转移、质押、无效、终止、恢复和专利权人的姓名或名称、国籍、地址变更等事项记载在专利登记簿上。



局长
申长雨

申长雨





证书号第 17812040 号

专利权人应当依照专利法及其实施细则规定缴纳年费。本专利的年费应当在每年 06 月 30 日前缴纳。未按照规定缴纳年费的，专利权自应当缴纳年费期满之日起终止。

申请日时本专利记载的申请人、发明人信息如下：

申请人：

广东科力威机械有限公司

发明人：

刘正东；张卫国

(19) 国家知识产权局



(12) 实用新型专利



(10) 授权公告号 CN 217834867 U

(45) 授权公告日 2022. 11. 18

(21) 申请号 202221658469.0

(22) 申请日 2022.06.30

(73) 专利权人 广东科力威机械有限公司

地址 528000 广东省佛山市南海区狮山镇
桂丹路北(新境段)8号之二(住所申
报)

(72) 发明人 刘正东 张卫国

(74) 专利代理机构 安徽善安知识产权代理事务
所(特殊普通合伙) 34200
专利代理师 李艳萍

(51) Int.Cl.

B30B 15/22 (2006.01)

B30B 15/18 (2006.01)

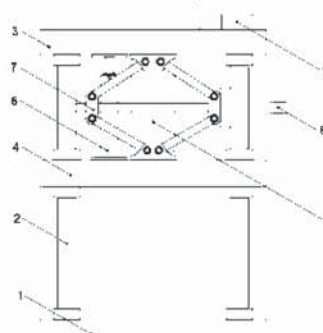
权利要求书1页 说明书4页 附图3页

(54) 实用新型名称

一种红外控制高精度柱式液压机

(57) 摘要

本实用新型属于液压机技术领域,具体涉及一种红外控制高精度柱式液压机,包括工作台、红外测量机构、电动剪式千斤顶,所述工作台的顶面固定连接导柱的底端,所述导柱上滑动安装有滑动座且导柱的顶端固定连接固定座的底面,所述固定座的顶面固定安装有PLC模块,所述固定座的底面和滑动座的顶面分别固定连接液压缸的上下两端、红外测量机构的上下两端、电动剪式千斤顶的顶座和底座,所述电动剪式千斤顶中的电机的输出轴的一端固定连接编码器的输出轴,通过不受外界环境影响的红外测量机构对液压缸的伸缩长度进行精确的识别,PLC模块在编码器、红外测距传感器的反馈下控制电动剪式千斤顶对液压缸进行支撑限位,杜绝压装过度情况的产生。



CN 217834867 U

中央非税收入统一票据 (电子)



票据代码:00010121

票据号码:0041127107

交款人统一社会信用代码:91440604MABLYUAR89

校验码:8b762f

交款人:佛山市广源一泰信息科技有限公司

开票日期:2022-11-01

项目编号	项目名称	单位	数量	标准	金额(元)	备注
056990125010	实用新型专利第1年年费	元	0.15	600.00	90.00	
金额合计(大写)玖拾元整					(小写)90.00	
其他信息						
申请号:2022216584690 缴费日期:2022-10-24 缴费方式:银行						



收款人:李思琪

复核人:王清

收款人:李思琪