

证书号第18455158号



实用新型专利证书

实用新型名称：一种闭式框架液压机

发明人：刘正东;张卫国

专利号：ZL 2022 2 1625955.2

专利申请日：2022年06月28日

专利权人：广东科力威机械有限公司

地址：528000 广东省佛山市南海区狮山镇桂丹路北(新境段)8号之二(住所申报)

授权公告日：2023年02月10日

授权公告号：CN 218467986 U

国家知识产权局依照中华人民共和国专利法经过初步审查，决定授予专利权，颁发实用新型专利证书并在专利登记簿上予以登记。专利权自授权公告之日起生效。专利权期限为十年，自申请日起算。


专利证书记载专利权登记时的法律状况。专利权的转移、质押、无效、终止、恢复和专利权人的姓名或名称、国籍、地址变更等事项记载在专利登记簿上。



局长
申长雨

申长雨

2023年02月10日



证书号第18455158号

专利权人应当依照专利法及其实施细则规定缴纳年费。本专利的年费应当在每年06月28日前缴纳。未按照规定缴纳年费的，专利权自应当缴纳年费期满之日起终止。

申请日时本专利记载的申请人、发明人信息如下：

申请人：

广东科力威机械有限公司

发明人：

刘正东;张卫国



(12) 实用新型专利

(10) 授权公告号 CN 218467986 U

(45) 授权公告日 2023.02.10

(21) 申请号 202221625955.2

(22) 申请日 2022.06.28

(73) 专利权人 广东科力威机械有限公司

地址 528000 广东省佛山市南海区狮山镇
桂丹路北(新境段)8号之二(住所申
报)

(72) 发明人 刘正东 张卫国

(74) 专利代理机构 安徽善安知识产权代理事务
所(特殊普通合伙) 34200

专利代理师 李艳萍

(51) Int.Cl.

F15B 20/00 (2006.01)

F15B 21/0423 (2019.01)

F15B 21/041 (2019.01)

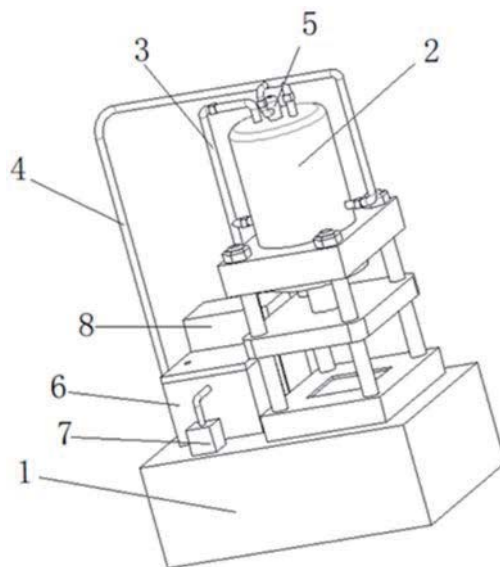
权利要求书1页 说明书4页 附图4页

(54) 实用新型名称

一种闭式框架液压机

(57) 摘要

本实用新型属于液压设备技术领域,尤其为一种闭式框架液压机,包括设备底座,所述设备底座上方固定安装有液压机主体,所述液压机主体上部固定安装有超压保护装置,所述液压机主体两侧分别固定连接有机进油管道和回油管道,所述设备底座上部一侧固定安装有液压油箱。本实用新型在使用时,通过保护弹簧顶着保护运动活塞,使得当油腔内的液压过高时,保护运动活塞被向上顶起,使得保护弹簧被压缩,进而保护装置出油口与油腔连接,使得液压油通过保护装置出油口流回油箱,当油压低于设定的极限时,保护弹簧将保护运动活塞向下顶起,使得保护装置出油口和油腔分离,进而确保正常工作,使得设备不会因油压过高导致损坏,进而影响工作效率。



中央非税收入统一票据 (电子)



票据代码:00010121

票据号码:0045037671

交款人统一社会信用代码:91440604MABLYUAR89

校验码:c0cfba

交款人:佛山市广源一泰信息科技有限公司

开票日期:2023-01-16



项目编号	项目名称	单位	数量	标准	金额(元)	备注
056990125010	实用新型专利第1年年费	元	0.15	600.00	90.00	
金额合计(大写)玖拾元整					(小写)90.00	
其他信息						
申请号:2022216259552 缴费日期:2023-01-09 缴费方式:银行						



收款人:国家知识产权局专利局

复核人:胡爱萍

收款人:王俭楠