

证书号第18451722号



实用新型专利证书

实用新型名称：一种多点液压机械锁模装置

发明人：刘正东;张卫国

专利号：ZL 2022 2 1767599.8

专利申请日：2022年07月11日

专利权人：广东科力威机械有限公司

地址：528000 广东省佛山市南海区狮山镇桂丹路北(新境段)8号之二(住所申报)

授权公告日：2023年02月10日

授权公告号：CN 218462878 U

国家知识产权局依照中华人民共和国专利法经过初步审查，决定授予专利权，颁发实用新型专利证书并在专利登记簿上予以登记。专利权自授权公告之日起生效。专利权期限为十年，自申请日起算。

专利证书记载专利权登记时的法律状况。专利权的转移、质押、无效、终止、恢复和专利权人的姓名或名称、国籍、地址变更等事项记载在专利登记簿上。



局长
申长雨

申长雨

2023年02月10日

证书号第18451722号

专利权人应当依照专利法及其实施细则规定缴纳年费。本专利的年费应当在每年07月11日前缴纳。未按照规定缴纳年费的，专利权自应当缴纳年费期满之日起终止。

申请日时本专利记载的申请人、发明人信息如下：

申请人：

广东科力威机械有限公司

发明人：

刘正东;张卫国



(12) 实用新型专利

(10) 授权公告号 CN 218462878 U

(45) 授权公告日 2023.02.10

(21) 申请号 202221767599.8

(22) 申请日 2022.07.11

(73) 专利权人 广东科力威机械有限公司

地址 528000 广东省佛山市南海区狮山镇
桂丹路北(新境段)8号之二(住所申
报)

(72) 发明人 刘正东 张卫国

(74) 专利代理机构 安徽善安知识产权代理事务
所(特殊普通合伙) 34200

专利代理师 李艳萍

(51) Int.Cl.

B29C 45/67 (2006.01)

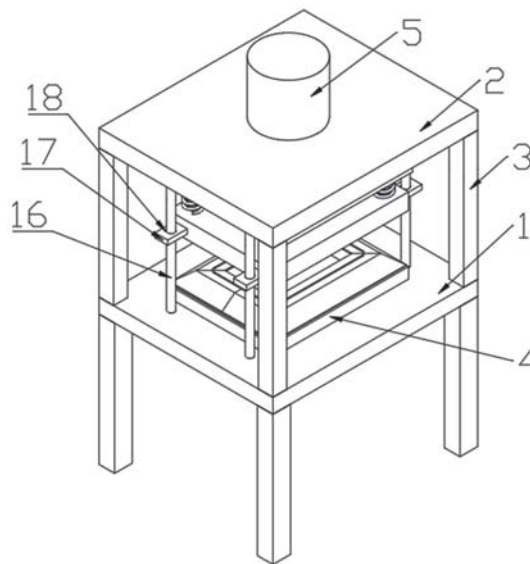
权利要求书1页 说明书5页 附图4页

(54) 实用新型名称

一种多点液压机械锁模装置

(57) 摘要

本实用新型公开了一种多点液压机械锁模装置,包括底座,所述底座的上表面四个拐角均固定连接有立柱,四个所述立柱的顶部共同固定连接有顶板,所述底座的上表面中央位置固定连接有下模座,所述下模座的中央位置开设有模穴,所述顶板的上表面固定连接有液压缸,所述伸缩杆的底部固定连接有连接板,所述连接板的下方设置有上模座,所述下模座的顶部边缘位置开设有斜向倒角,所述斜向倒角的顶部连接有平整部,本实用新型通过设置下模座、液压缸、伸缩杆、连接板、上模座、斜向倒角、平整部、耐高温橡胶垫、模穴和压腔等,解决了现有的多点液压机械锁模装置耐高温橡胶垫容易发生磨损和弹簧的缓冲力度无法进行调节的问题。



中央非税收入统一票据 (电子)



票据代码:00010121

票据号码:0045037672

交款人统一社会信用代码:91440604MABLYUAR89

校验码:24d2ea

交款人:佛山市广源一泰信息科技有限公司

开票日期:2023-01-16

项目编号	项目名称	单位	数量	标准	金额(元)	备注
056990125010	实用新型专利第1年年费	元	0.15	600.00	90.00	
金额合计(大写)玖拾元整					(小写)90.00	
其他信息						
申请号:2022217675998 缴费日期:2023-01-09 缴费方式:银行						



收款人:国家知识产权局专利局

复核人:胡爱萍

收款人:王俭楠